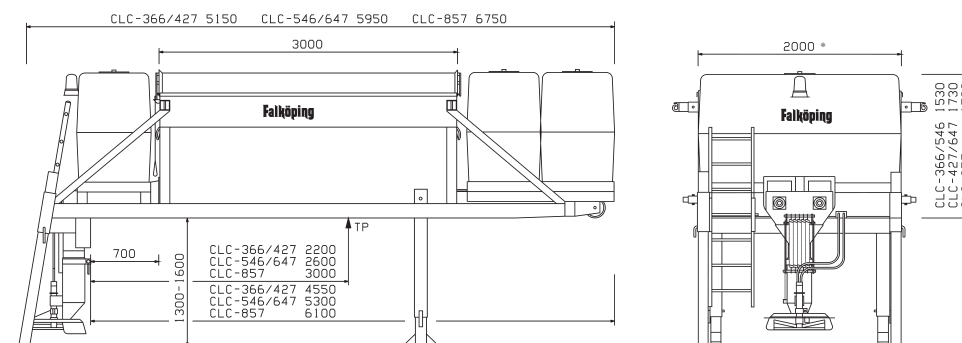


KOMBI pluslösning



Tekniska data

| | | CLC-366 | CLC-427 | CLC-546 | CLC-647 | CLC-857 |
|-----------------------------------|---------------------|---------|---------|---------|---------|---------|
| Volym, m ³ | lösning | 3.6 | 4.2 | 5.4 | 6.4 | 8.5 |
| | salt | 6.0 | 7.0 | 6.0 | 7.0 | 7.0 |
| Vikt, kg | | 1 700 | 1 900 | 1 900 | 2 100 | 2 300 |
| Spridningsbredd, m | | 2-8 | 2-8 | 2-8 | 2-8 | 2-8 |
| Spridningsmängd, g/m ² | lösning | 5-40 | 5-40 | 5-40 | 5-40 | 5-40 |
| | salt | 5-30 | 5-30 | 5-30 | 5-30 | 5-30 |
| Spridningshastighet, km/tim | max | 60 | 60 | 60 | 60 | 60 |
| | | | | | | |
| Hydraulflöde vid 1 000 rpm | min | 30 | 30 | 30 | 30 | 30 |
| | lösning/salt, l/min | max | 60 | 60 | 60 | 60 |
| Hydraultryck min., bar | | 150 | 150 | 150 | 150 | 150 |
| Driftspänning, volt | | 12, 24 | 12, 24 | 12, 24 | 12, 24 | 12, 24 |

* Exklusive avbärare

Ytbehandling: Zinkmetalliserad, primer och 2-komponent topplack
 Extrautrustning: Hydrauliskt lastningssystem, fjärrstyrd spridningsbild, sidoavbärare, tallrikslyft, mixer, sidotankar mm